

Szczyt sezonu handlowego, a Ty musisz czekać na wyposażenie sklepu?

Mamy dla Ciebie rozwiązanie:

Zamów u nas meble dostępne w trybie "Super Express"!
To świetnie skonfigurowane meble chłodnicze
z wyposażeniem dostosowanym
do potrzeb małego sklepu
(convenience store, cukiernia, kawiarnia)
w 3 wygodnych wariantach:



=



KEEP YOUR
BUSINESS
COOL!



Tylko u nas dostępne w **3 tygodnie!**

Nie trać najlepszego sezonu! Skorzystaj z tej niebywałej okazji!

Zarezerwuj meble chłodnicze u swojego opiekuna:

Grzegorz Kolanko

tel: 511-947-262 / mail: gkolanko@essystemk.pl



LCC Carina 04 – plug-in



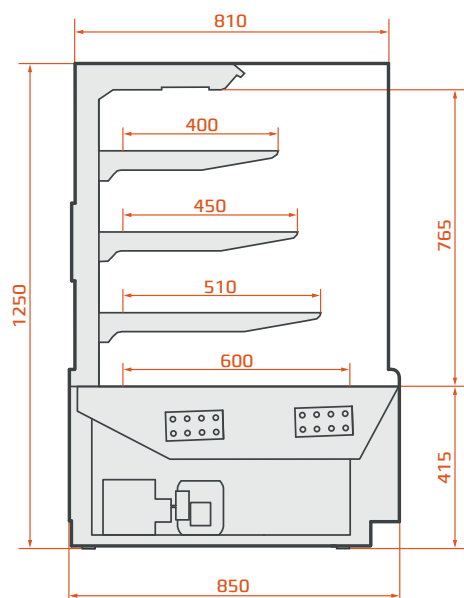
moduł 1,0; moduł 1,4



- urządzenie z 2 bokami szklanymi
- elementy metalowe wewnętrzne i zewnętrzne: RAL 9005 półmat
- blat: czarny
- oświetlenie LED
- urządzenie bez zabudowy dolnej frontowej i bocznej

- urządzenie z 2 bokami szklanymi
- elementy metalowe wewnętrzne i zewnętrzne: RAL 9005 półmat
- blat: czarny
- oświetlenie LED
- urządzenie z kompletną zabudową dolną, frontową i boczną metalową, malowaną na RAL 9005 półmat

- urządzenie z 2 bokami szklanymi
- elementy metalowe wewnętrzne i zewnętrzne: RAL 9005 półmat
- blat: czarny
- oświetlenie LED
- urządzenie z kompletną zabudową dolną, frontową i boczną metalową, malowaną na RAL 9005 półmat
- urządzenie z agregatem przeznaczonym do wyższych temperatur otoczenia



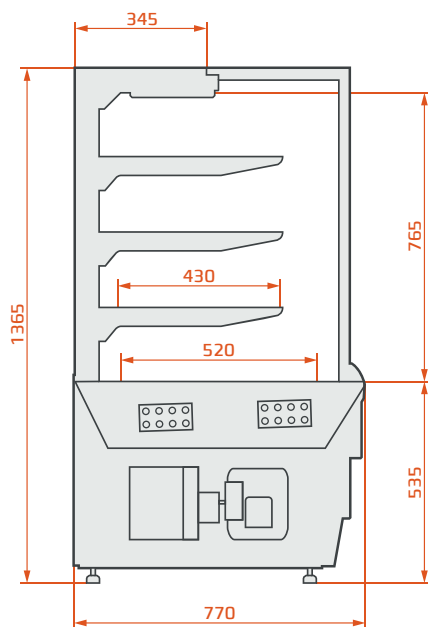


 **LCC Carina 06** –  **plug-in**

moduł 1,0; moduł 1,4



- urządzenie z 2 kompletnymi bokami (boki proste)
- sitodruk na szybach: czarny
- blat: czarny
- elementy metalowe wewnętrzne i zewnętrzne: RAL 9005 półmat
- przedni panel dekoracyjny pojedynczy prosty: metalowy w kolorze RAL 9005 półmat
- oświetlenie LED





LCT TUCANA 02 – plug-in

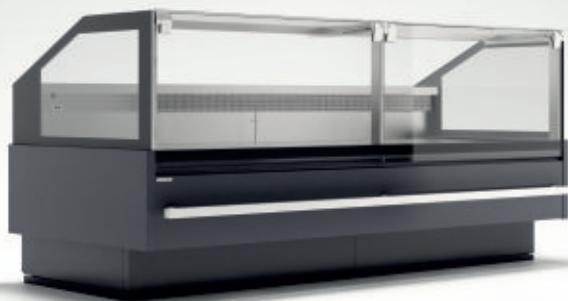
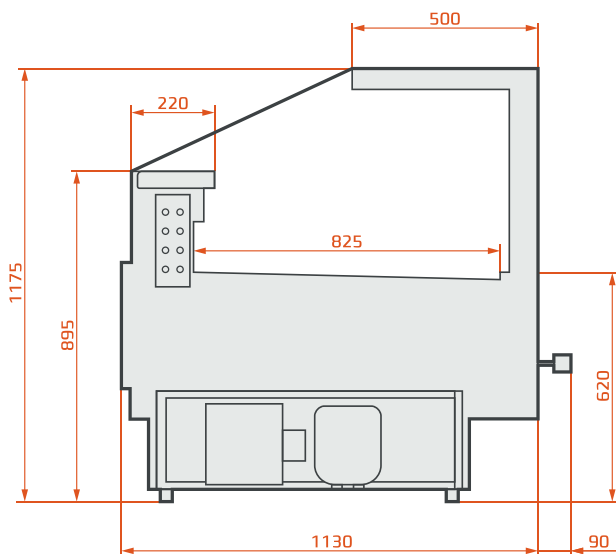
moduł 1,875; moduł 2,5; moduł 3,75



- urządzenie z 2 bokami szklanymi z szarym sitodrukiem
- kolor zewnętrzny RAL 7042 mat
- automatyczne odparowanie skroplin
- oświetlenie: świetlówka LED barwa biała

- urządzenie z 2 bokami szklanymi z szarym sitodrukiem
- kolor zewnętrzny RAL 7042 mat
- automatyczne odparowanie skroplin
- oświetlenie: świetlówka LED barwa biała
- wentylatory energooszczędne z przełącznikiem prędkości

- urządzenie z 2 bokami szklanymi z szarym sitodrukiem
- kolor zewnętrzny RAL 7042 mat
- automatyczne odparowanie skroplin
- oświetlenie: świetlówka LED barwa biała
- wentylatory energooszczędne z przełącznikiem prędkości
- szyby niskoemisyjne
- ekran szklany
- malowany parownik





LCT TUCANA 02 –  **remote**

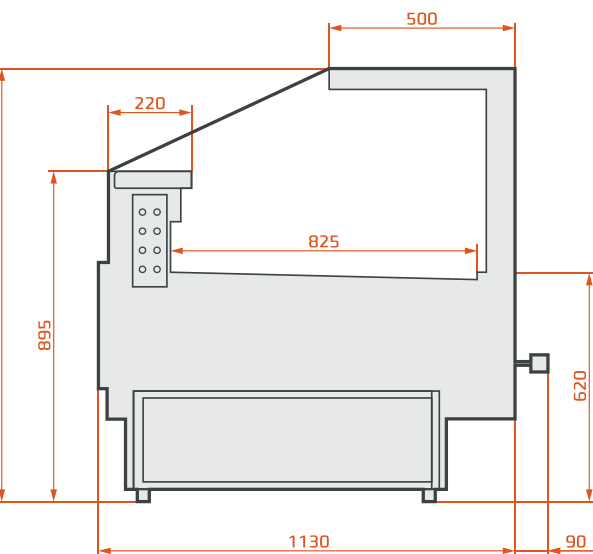
moduł 1,875; moduł 2,5; moduł 3,75



- na czynnik R404A
- urządzenie bez boków
- kolor zewnętrzny RAL 7042 MAT
- oświetlenie: świetlówka LED barwa biała

- na czynnik R404A
- urządzenie bez boków
- kolor zewnętrzny RAL 7042 MAT
- oświetlenie: świetlówka LED barwa biała
- wentylatory energooszczędne z przełącznikiem prędkości

- na czynnik R404A
- urządzenie bez boków
- kolor zewnętrzny RAL 7042 MAT
- oświetlenie: świetlówka LED barwa biała
- wentylatory energooszczędne z przełącznikiem prędkości
- szyby niskoemisyjne
- ekran szklany
- malowany parownik



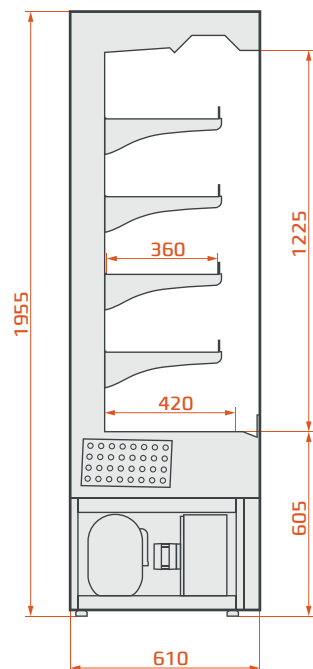


 **RCV Vera** –  **plug-in**

moduł 1,2; moduł 1,5; moduł 2,0



- urządzenie z 2 bokami szklanymi
- kolor zewnętrzny i wewnętrzny RAL 7042 mat
- oświetlenie górne: świetlówka LED barwa biała
- automatyczne odparowanie skroplin





RCH Hercules 11 – remote

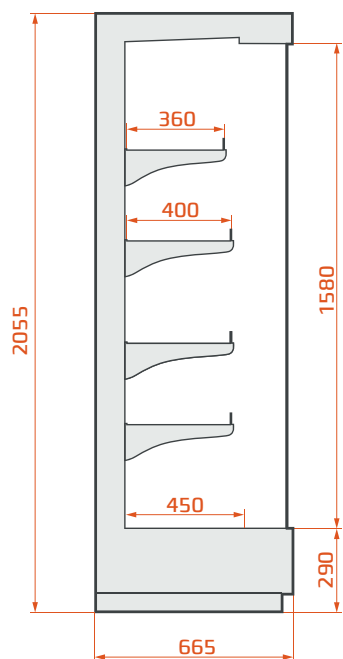
moduł 1,25; moduł 1,875; moduł 2,5



- na czynnik R404A
- urządzenie bez boków
- kolor zewnętrzny i wewnętrzny RAL 7042 mat
- 4 rzędy regulowanych półek
- oświetlenie górne: świetlówka LED barwa biała
- wentylatory energooszczędne
- osłona instalacji
- sterownik elektroniczny

- na czynnik R404A
- urządzenie bez boków
- kolor zewnętrzny i wewnętrzny RAL 7042 mat
- 4 rzędy regulowanych półek
- oświetlenie górne: świetlówka LED barwa biała
- wentylatory energooszczędne
- osłona instalacji
- sterownik elektroniczny
- podświetlenie LED każdej półki, barwa biała

- na czynnik R404A
- urządzenie bez boków
- kolor zewnętrzny i wewnętrzny RAL 7042 mat
- 4 rzędy regulowanych półek
- oświetlenie górne: świetlówka LED barwa biała
- wentylatory energooszczędne
- osłona instalacji
- sterownik elektroniczny
- podświetlenie LED każdej półki, barwa biała
- drzwi przesuwne z ramką transparentną



es SYSTEM K



www.essystemk.pl



info@essystemk.pl



+48 32 644 04 00