



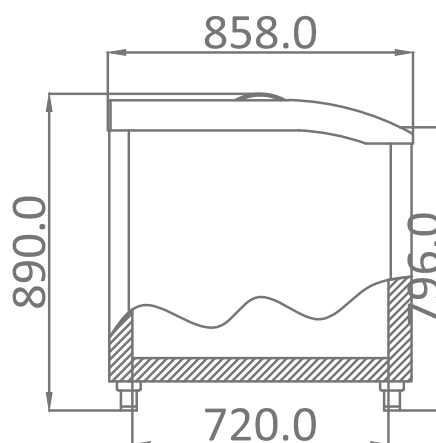
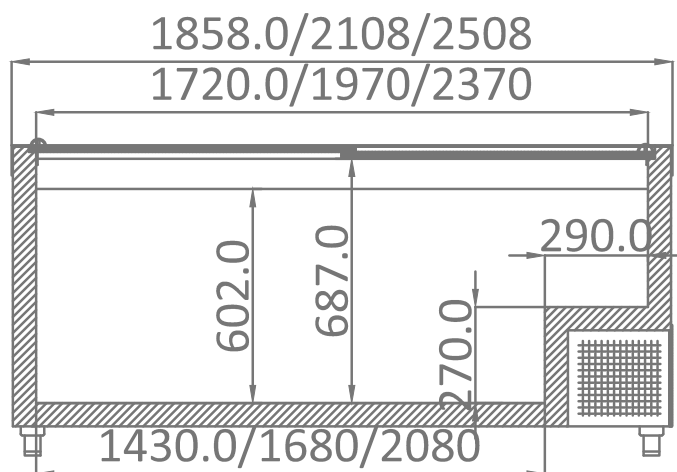
-18 ... -23 °C



WYPOSAŻENIE STANDARDOWE

- wbudowany agregat chłodniczy
- pokrywy przesuwne przeszklone z ramą z tworzywa sztucznego
- elektroniczny termostat z cyfrowym wyświetlaczem
- korpus malowany proszkowo na kolor biały
- korpus izolowany pianką poliuretanową
- komora przechowalnicza wyłożona blachą aluminiową
- stelaż siatkowy, ekspozycyjny
- ekologiczny czynnik chłodniczy R404a
- nóżki do wypoziomowania urządzenia

MODEL	ZAKRES TEMPERATUR [°C]	WYMIARY [mm] (DŁ x GŁ x WYS)	POJEMNOŚĆ KOMORY UŻYTKOWEJ [dm ³]
UMD 1850 FR	-18 do -23 °C	1858 x 858 x 890	689
UMD 2100 FR	-18 do -23 °C	2108 x 858 x 890	797
UMD 2500 FR	-18 do -23 °C	2508 x 858 x 890	970





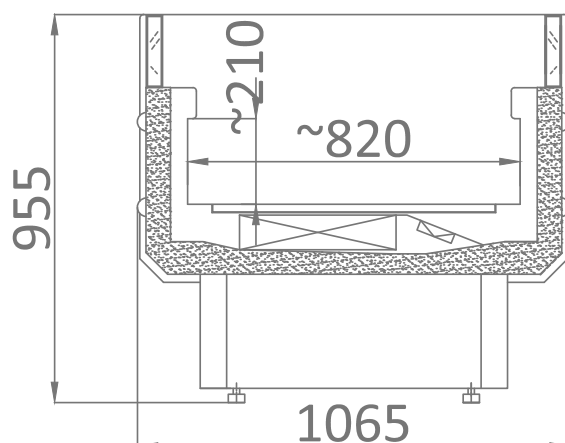
+1 ... +10 °C - WCH W
-15 ... -18 °C - WCH WM

WYPOSAŻENIE STANDARDOWE

- wykonanie w wersji chłodniczej lub mroźniczej
- wbudowany agregat chłodniczy
- chłodzenie wymuszone
- elektroniczny termostat z cyfrowym wyświetlaczem
- rozmrażanie automatyczne
- automatyczne odparowanie skroplin
- korpus izolowany pianką poliuretanową
- korpus malowany na kolor biały Mawi RAL 9003*
- pasek ozdobny - możliwość wyboru koloru z dostępnych RAL*
- podstawa - możliwość wyboru koloru z dostępnych RAL*
- ekologiczny czynnik chłodniczy R507
- odbojnice tworzywa sztucznego
- nóżki do wypoziomowania urządzenia



MODEL	ZAKRES TEMPERATUR [°C]	WYMIARY [mm] (DŁ x GŁ x WYS)	POJEMNOŚĆ KOMORY UŻYTKOWEJ [dm ³]
WCH W 2.0 - WERSJA CHŁODNICZA	+1 do +10 °C	2090 x 1065 x 955	340
WCH WM 2.0 - WERSJA MROŹNICZA	-15 do -18 °C	2090 x 1065 x 955	340





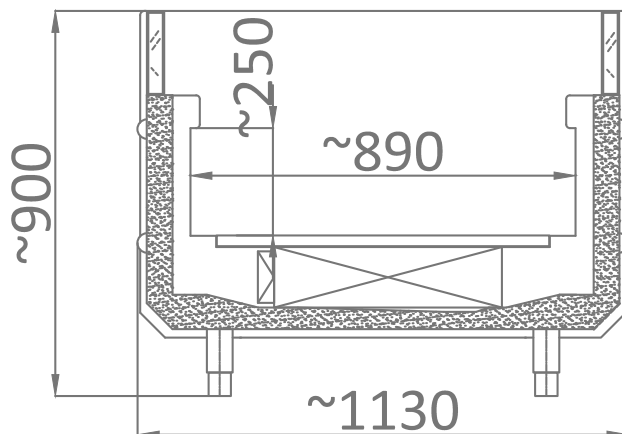
-15 ... -18 °C



WYPOSAŻENIE STANDARDOWE

- urządzenie przestosowane do zasilania agregatem zewnętrznym
- termostatyczny zawór rozprężny na czynnik R507
- chłodzenie wymuszone
- elektroniczny termostat z cyfrowym wyświetlaczem
- rozmrażanie automatyczne
- możliwość łączenia w ciągi
- korpus izolowany pianką poliuretanową
- korpus malowany na kolor biały Mawi RAL 9003*
- pasek ozdobny - możliwość wyboru koloru z dostępnych RAL*
- odbojnice z tworzywa sztucznego
- nóżki do wy poziomowania urządzenia

MODEL	ZAKRES TEMPERATUR [°C]	WYMIARY [mm] (Dł x Gł x WYS)	POJEMNOŚĆ KOMORY UŻYTKOWEJ [dm ³]
WCH WM / BA 2.5	-15 do -18 °C	2650 x 1130 x 900	550





📍 60-478 Poznań, ul. Lutycka 105

☎ +48 504 109 505

✉ poznan@mago-partner.com.pl

🖱 <https://mago-partner.com.pl>